



Referencia de pedido

NBB20-U1-A2

Características

- Cabeza del sensor, convertible y orientable
- 20 mm enrasado
- 4 hilos CC
- 4 LEDs de indicación para una visibilidad de 360°

Accesorios

V1-M20-80

Adaptador de montaje M12/M20, modelo de plástico

MHW 01

Ángulo de fijación modular

MH 04-2681F

Ayuda de montaje para VariKont, +U1+ et +U9*

Datos técnicos

Datos generales

Función del elemento de conmutación	PNP	antivalente
Distancia de conmutación de medición s_n	20 mm	
Instalación	enrasado	
Polaridad de salida	CC	
Distancia de conmutación asegurada s_a	0 ... 16,2 mm	
Factor de reducción r_{AI}	0,33	
Factor de reducción r_{Cu}	0,31	
Factor de reducción $r_{1,4301}$	0,74	
Factor de reducción r_{Ms}	0,38	

Datos característicos

Tensión de trabajo	U_B	10 ... 30 V CC
Frecuencia de conmutación	f	0 ... 440 Hz
Histéresis	H	tip. 5 %
Protección contra la inversión de polaridad		protegido
Protección contra cortocircuito		sincronizado
Caída de tensión	U_d	≤ 2 V
Corriente de trabajo	I_L	0 ... 200 mA
Corriente residual	I_r	0 ... 0,5 mA
Corriente en vacío	I_0	≤ 20 mA
Retardo a la disponibilidad	t_v	80 ms
Display de tensión de trabajo		LED, verde
Indicación del estado de conmutación		LED, amarillo

Datos característicos de seguridad funcional

MTTF _d	1230 a
Duración de servicio (T_M)	20 a
Factor de cobertura de diagnóstico (DC)	0 %

Condiciones ambientales

Temperatura ambiente	-25 ... 85 °C (-13 ... 185 °F)
Temperatura de almacenaje	-40 ... 85 °C (-40 ... 185 °F)

Datos mecánicos

Tipo de conexión	Terminales de rosca
Información para la conexión	Se puede montar un máximo de dos conductores con la misma sección transversal del núcleo en una conexión de terminales. par de apriete 1,2 Nm + 10 %
Sección transversal	hasta 2,5 mm ²
Sección transversal del núcleo mínima	sin ferruļa de final de cable 0,5 mm ² , con punteras para terminales 0,34 mm ²
Sección transversal del núcleo máxima	sin ferruļa de final de cable 2,5 mm ² , con punteras para terminales 1,5 mm ²
Material de la carcasa	PA/metal con recubrimiento de polvo epoxi
Superficie frontal	PA
Base de la carcasa	Plástico
Grado de protección	IP68 / IP69K
Masa	225 g
Nota	Par de apriete: 1,8 Nm (carcasa)

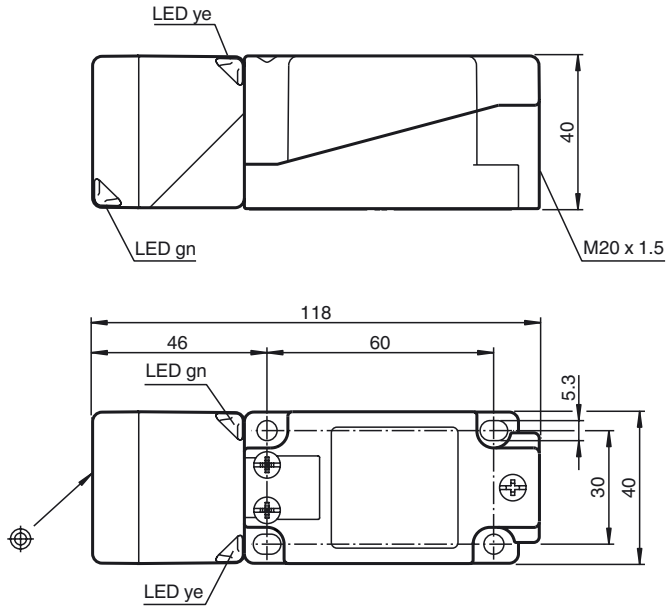
Conformidad con Normas y Directivas

Conformidad con la normativa	
Estándares	EN 60947-5-2:2007 IEC 60947-5-2:2007

Autorizaciones y Certificados

Conformidad EAC	TR CU 020/2011
Autorización UL	cULus Listed, General Purpose
Autorización CSA	cCSAus Listed, General Purpose
Autorización CCC	Los productos cuya tensión de trabajo máx. ≤ 36 V no llevan el marcado CCC, ya que no requieren aprobación.

Dimensiones



Conexión

