



Referencia de pedido

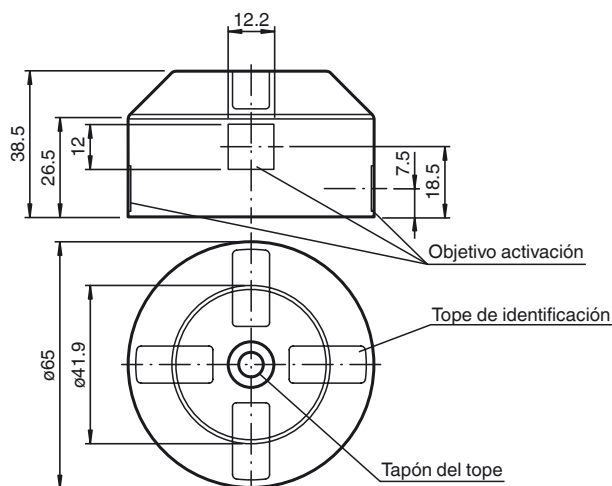
BT65A

Actuador para la serie F31

Características

- Cuatro conos de mando de distancias, fijos, reubicados en 90°
- Para válvulas, con movimientos giratorios de 180°ng a la derecha y a la izquierda

Dimensiones



Datos técnicos

Datos generales

Diámetro de ondas	≤ 65 mm
Colisis de fijación	≤ 6 mm

Condiciones ambientales

Temperatura ambiente	-25 ... 70 °C (-13 ... 158 °F)
----------------------	--------------------------------

Datos mecánicos

Diámetro de ondas	< 58 mm
Altura de ondas	20 mm y 30 mm
Figura agujeros de fijación	30 x 80 mm
Material	
Carcasa	Parte de fijación: PA
Disco de distancia	PA (1 pieza, grueso 10 mm)
Tapón de sombrerete	PE (1 pieza negra)
Tapón de identificación	PA (2 piezas amarillas, 2 piezas negras)
Tornillo de fijación	para actuador: 1.4305 / AISI 303 (1 pieza M6 x 25) para sensores -F31: 1.4305 / AISI 303 (4 piezas M5) (2 piezas M5 x 12)
Cono de mando	Acero inoxidable 1.4305 / AISI 303 (integrado)
Masa	40 g

Notas

El accionador se compone de un material plástico conductor, el cual evita cargas estáticas y es posible su aplicación en la zona Ex.

Componentes del sistema adecuados**MH-BT-F03-M5**

Juego de montaje regulable para válvulas de accionamiento manual tamaño F03 según ISO5211-DIN3337

MH-BT-F04-M5

Juego de montaje regulable para válvulas de accionamiento manual tamaño F04 según ISO5211-DIN3337

MH-BT-F04-M6

Juego de montaje regulable para válvulas de accionamiento manual tamaño F04 según ISO5211-DIN3337

MH-BT-F05-M5

Juego de montaje regulable para válvulas de accionamiento manual tamaño F05 según ISO5211-DIN3337

MH-BT-F05-M6

Juego de montaje regulable para válvulas de accionamiento manual tamaño F05 según ISO5211-DIN3337

MH-BT-F07-M5

Juego de montaje regulable para válvulas de accionamiento manual tamaño F07 según ISO5211-DIN3337

MH-BT-F07-M6

Juego de montaje regulable para válvulas de accionamiento manual tamaño F07 según ISO5211-DIN3337

MH-BT-F07-M8

Juego de montaje regulable para válvulas de accionamiento manual tamaño F07 según ISO5211-DIN3337

MH-BT-F10-M10

Juego de montaje regulable para válvulas de accionamiento manual tamaño F10 según ISO5211-DIN3337

MH-BT-F10-M12

Juego de montaje regulable para válvulas de accionamiento manual tamaño F10 según ISO5211-DIN3337

MH-BT-F10-M8

Juego de montaje regulable para válvulas de accionamiento manual tamaño F10 según ISO5211-DIN3337

MH-BT-F12-M10

Juego de montaje regulable para válvulas de accionamiento manual tamaño F12 según ISO5211-DIN3337