



### Referencia de pedido

**NBN4-F25-E8-0,14M**

### Características

- **Montaje directo en mandos estandarizados**
- **Construcc. pequeña c. carcasa de plástico robusta, tipo de protección IP67**
- **LED para power-on**

### Accesorios

#### BT32

Actuador para la serie F25

#### BT33

Actuador para la serie F25

#### BT34

Actuador para la serie F25

#### BT32XAS

Actuador para la serie F25

#### BT43-RG-01

Activador para serie F25 con carcasa protectora y placa de montaje

## Datos técnicos

### Datos generales

Función de conmutación	2 x normalmente abierto (NA)
Tipo de salida	PNP
Distancia de conmutación de medición $s_n$	4 mm
Instalación	montaje enrasada
Polaridad de salida	CC
Distancia de conmutación asegurada $s_a$	0 ... 3,24 mm
Distancia de conmutación real $s_r$	3,6 ... 4,4 mm tip.
Factor de reducción $r_{AI}$	0,5
Factor de reducción $r_{Cu}$	0,4
Factor de reducción $r_{1,4301}$	1
Factor de reducción $r_{S137}$	1,1
Tipo de salida	3-hilos

### Datos característicos

Tensión de trabajo $U_B$	10 ... 30 V CC
Frecuencia de conmutación $f$	0 ... 1000 Hz
Histéresis $H$	tip. 5 %
Protección contra la inversión de polaridad	protegido
Protección contra cortocircuito	sincronizado
Caída de tensión $U_d$	$\leq 2,5$ V
Datos de medición	
Corriente de trabajo $I_L$	0 ... 200 mA
Corriente residual $I_r$	0 ... 0,5 mA tip. 0,1 $\mu$ A a 25 °C
Corriente en vacío $I_0$	$\leq 22,5$ mA
Retardo a la disponibilidad $t_v$	$\leq 100$ ms
Display de tensión de trabajo	LED, verde
Indicación del estado de conmutación	LED, amarillo

### Datos característicos de seguridad funcional

MTTF <sub>d</sub>	860 a
Duración de servicio (T <sub>M</sub> )	20 a
Factor de cobertura de diagnóstico (DC)	0 %

### Condiciones ambientales

Temperatura ambiente	-25 ... 70 °C (-13 ... 158 °F)
Temperatura de almacenaje	-40 ... 85 °C (-40 ... 185 °F)

### Datos mecánicos

Tipo de conexión	Cable PVC , 180 mm
Sección transversal	0,14 mm <sup>2</sup>
Material de la carcasa	PBT
Superficie frontal	PC
Grado de protección	IP67
Masa	405 g
Momento de apriete de los tornillos de fijación	M5 x 25 : 2,7 Nm
Nota	montaje en mando

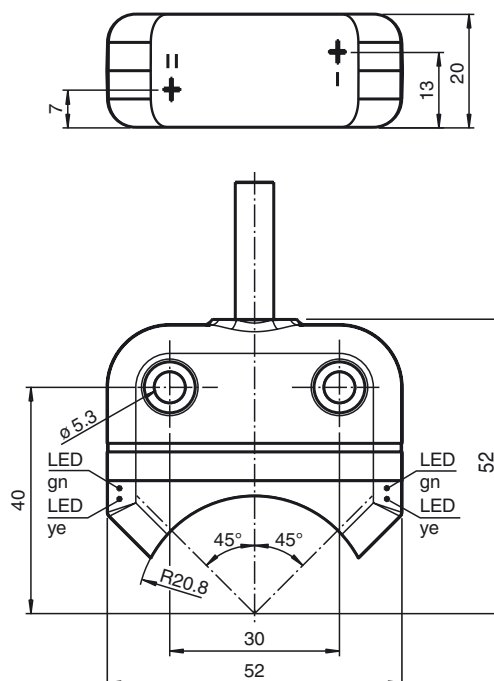
### Conformidad con Normas y Directivas

Conformidad con la normativa	
Estándares	EN 60947-5-2:2007 EN 60947-5-2/A1:2012 IEC 60947-5-2:2007 IEC 60947-5-2 AMD 1:2012

### Autorizaciones y Certificados

Autorización UL	cULus Listed
Autorización CCC	Los productos cuya tensión de trabajo máx. $\leq 36$ V no llevan el marcado CCC, ya que no requieren aprobación.

## Dimensiones



Conexión

