



Referencia de pedido

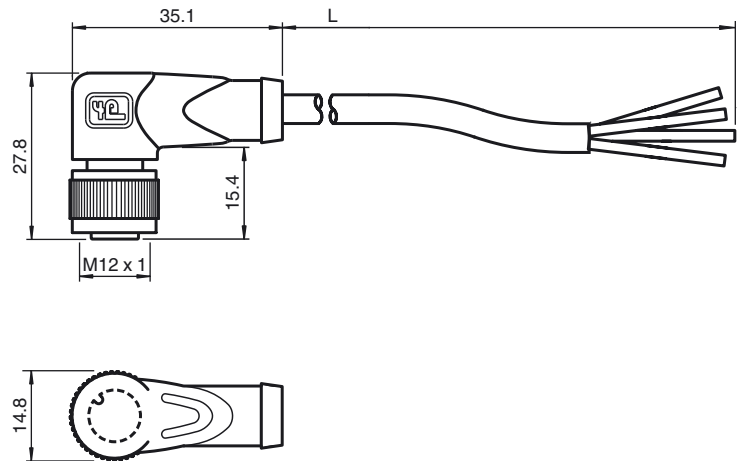
V1-W-5M-PUR

Conector hembra, M12, 4 polos, cable PUR

Características

- Tuerca moleteada adecuada para maquina de herramientas
- Inmunidad contra vibraciones mediante reticulado mecánico
- Contactos dorados y revirados
- Tipo de protección IP67 / IP68 / IP69K
- sin halógeno

Dimensiones



Datos técnicos

Datos generales

Nº de polos	4
Conexión 1	Conector hembra
Tipo 1	angulado
Rosca 1	M12
Conexión 2	Terminal de línea libre

Datos eléctricos

Tensión de trabajo	U_B	máx. 250 V CA/CC
Corriente de trabajo		máx. 4 A
Resistencia de contacto		< 10 mΩ

Condiciones ambientales

Temperatura ambiente	Cuerpo: -40 ... 90 °C (-40 ... 194 °F) cable, tendido fijo: -40 ... 80 °C (-40 ... 176 °F) cable, móvil: -25 ... 80 °C (-13 ... 176 °F)
Grado de ensuciamiento	3

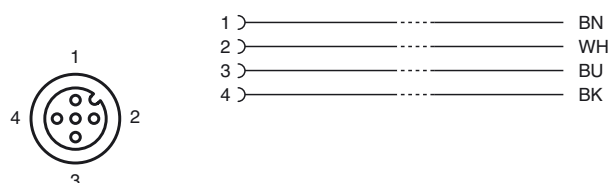
Datos mecánicos

Elementos de contacto	Bornes de contacto con resorte
Diametro de pins	1 mm
Tipo de protección	IP67 / IP68 / IP69k
Material	
Contactos	CuSn / Au
Superficie de contacto	Au
Pinza	TPU, negro
Cable	PUR
Contratuerca	Fundición a presión de cinc
Aislamiento del hilo	PP
Cable	de hilos finos, flexibles
Díametro del revestimiento	Ø 4,8 mm
Radio de flexión	> 10 diámetros de cable, móvil > 8 x diámetro de cable, tendido fijo
Color	gris
Hilos	4 x 0,34 mm ²
Montaje de escalera	19 x 0,15 mm Ø
Longitud	L 5 m
Combustibilidad	
Portador de contactos	94 HB
Carcasa	94 V-2

Conformidad con Normas y Directivas

Conformidad con estándar	
Tipo de protección	EN 60529:2000
Estándar	IEC 61076-2-101:2008
Combustibilidad	Grip: UL 94

Conexión eléctrica



Fecha de publicación: 2013-08-13 17:42 Fecha de edición: 2013-08-13 033808_spa.xml