

5

4

3

2

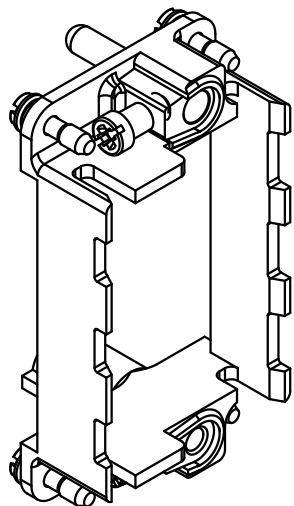
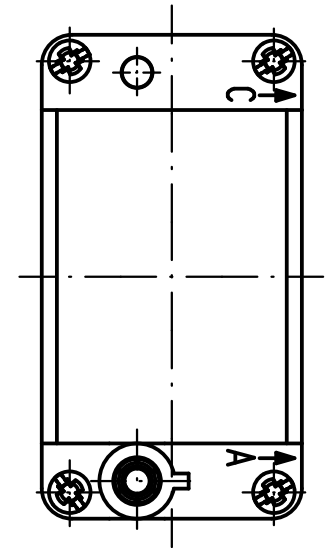
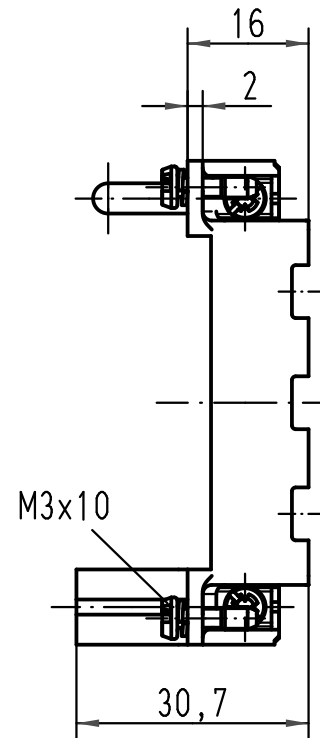
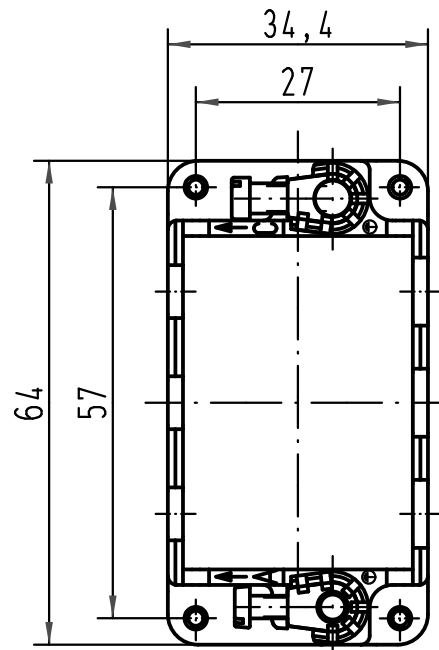
1

D

C

B

A



All Dimensions in mm Original Size DIN A 4		Techn. Character.			Nicht tolerierte Masse/ Free size tolerances	
			Dat.	Name	Maßstab/ Scale <b>1:1</b>	Han-Modular Halterahmen für 3 Module für Gehäuseobertheile <i>Han-Modular frame for 3 modules for hoods</i>
		Detail.	16.07.99	KR		
		Insp.		Rü		
		Stand.				
410212	23.10.02	Pae	HARTING Electric GmbH & Co. KG			<b>TB 09 14 010 0301</b>
26173			D-32339 Espelkamp			
Mod.	Dat.	Name				
					Sub. TB 09 14 ... 0301 v. 01.12.94	
						Blatt/ page