



Referencia de pedido

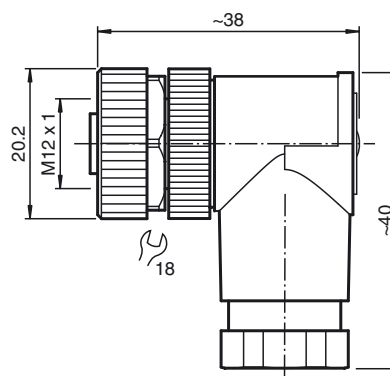
V1-W-PG9

Conector hembra para cables, M12, 4 polos, confeccionable

Características

- Conexión de borne roscado
- Bloqueo metálico

Dimensiones



Datos técnicos

Datos generales

Nº de polos	4
Conexión 1	Conector hembra
Tipo 1	angulado
Rosca 1	M12
Número UL File	E363587

Datos eléctricos

Tensión de trabajo	U_B	máx. 250 V CA/CC
Tensión de prueba		> 2500 V _{eff} CA
Corriente de trabajo		máx. 4 A
Resistencia de tránsito		< 8 mΩ

Condiciones ambientales

Temperatura ambiente	-25 ... 85 °C (-13 ... 185 °F)
Grado de ensuciamiento	3

Datos mecánicos

Grado de protección	IP67
Conexión	1 hembrilla M12 acodada Terminales roscados para máx. 0,75 mm ²

Material

Contactos	CuZn
Superficie de contacto	CuSnZn
Pinza	PA
Contratuercas	CuZn, niquelado

Cable

Diámetro del revestimiento	6 ... 8 mm
----------------------------	------------

Conformidad con Normas y Directivas

Conformidad con estándar	
Grado de protección	EN 60529:2000

Conexión eléctrica

