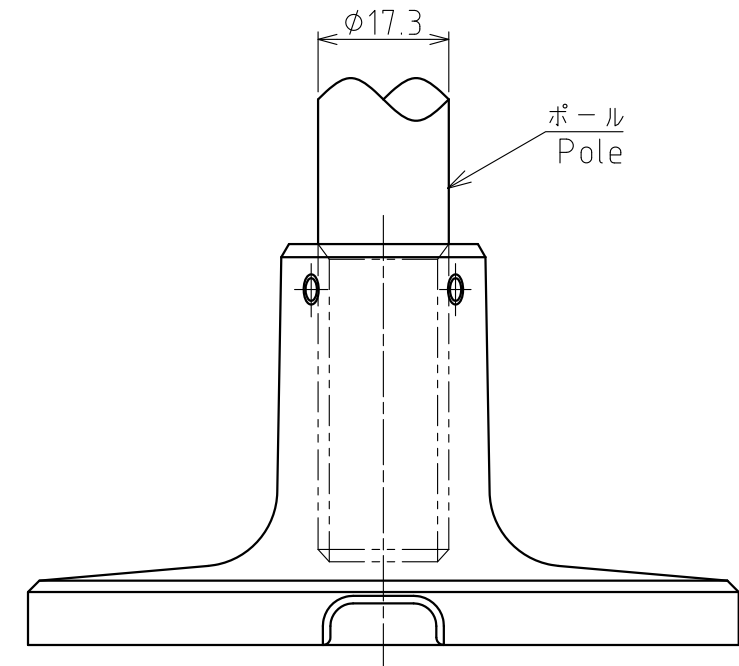
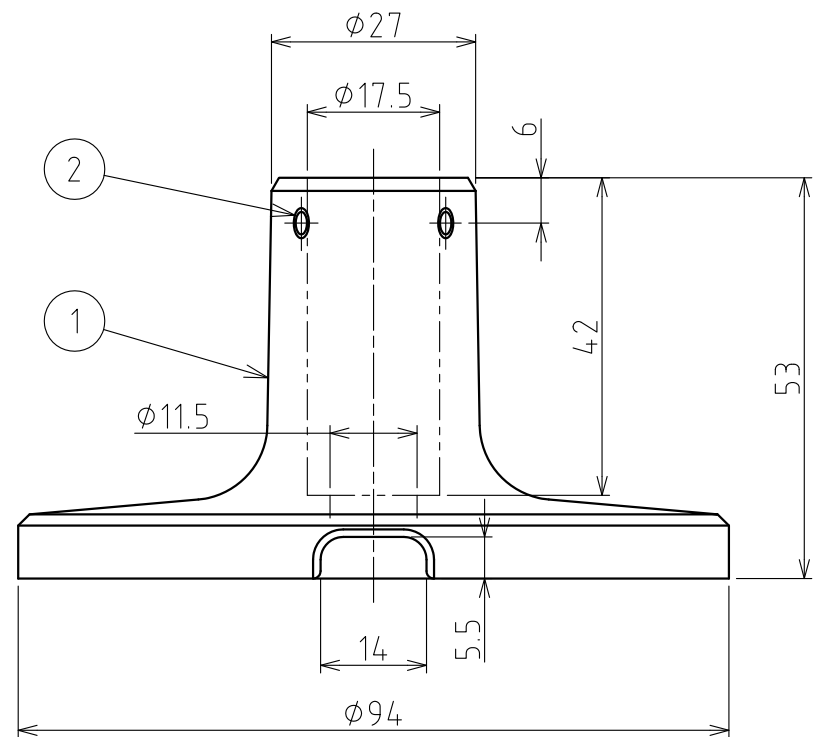


A-A'部断面図 (2:1)
Cross section A-A'(2:1)



取付参考図
Directions for use



記事

1. ポール径φ17.3の機種に適用
2. 質量 : 90g

Notes

1. This bracket fit for the model which the pole of the outside diameter 17.3 is used for.
2. Mass : 90g

2	六角穴付止めねじ Hexagon socket set screws	-	2	SUS304 / M4x6	
1	円形取付台 Circular bracket	-	1	アルミダイキャスト(ADC12)/焼付塗装(シルバー) ADC12/Silver coating	
番号 No.	部品名 Part Name	品目コード Part No.	数量 Qty.	材料 & 寸法 & 処理 Material & Size & Finish	記事 Remarks

製品仕様書
Specifications

株式会社 パトライト
PATLITE Corporation

SZ-011-W57B