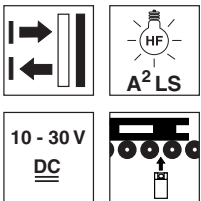


HT46C(I).SL «Transportador de rodillos» Fococélula autorreflexiva con supresión de fondo

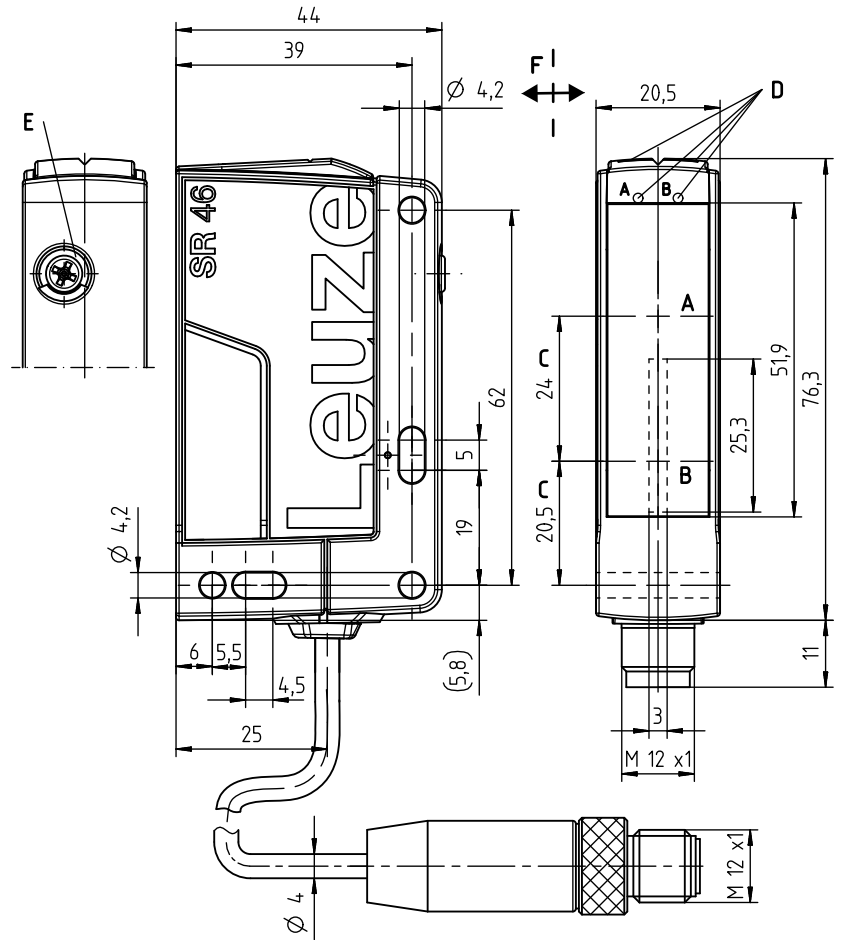
es 01-2015/11 50130090



10 ... 1200mm
800mm con
error negro-blanco < 10%

- Detección segura de objetos entre los rodillos de una cinta de rodillos
- Detección segura de superficies claras y oscuras, oblicuas e inclinadas
- Captación segura de objeto de altura indefinida y objetos que sobresalen de las paletas
- Ajuste exacto del punto de conmutación por husillo de ajuste mecánico
- Elevadísima repetibilidad del punto de conmutación
- Gran diversidad de funciones de la salida para la conexión universal al entorno de control existente
- A²LS, supresión activa de luz ambiental para evitar la interferencia recíproca
- Robusta carcasa de plástico con índice de protección IP67 e IP69K

Dibujo acotado



- A** Receptor
- B** Emisor
- C** Eje óptico
- DA** Diodo indicador verde
- DB** Diodo indicador amarillo
- E** Ajuste de alcance de detección
- F** Dirección de entrada preferente para objetos

Conexión eléctrica

Conector, 4 polos

UB	1	br/BN
OUT/IN*)	2	ws/WH
GND	3	bl/BU
OUT1	4	sw/BK

Selección pin 2

*)	OUT	IN
	OUT 2	Active
	Warn	
	NC	

Derechos a modificación reservados • DS_HT46CI_SL_es_50130090.fm



Accesorios:

(disponible por separado)

- Sistemas de sujeción (BT 46, BTU 300M, BT 300, BTU 346)
- Cajas de conexiones M12 (KD ...)
- Cables confeccionados (K-D ...)

HT46C(I).SL «Transportador de rodillos»

Datos técnicos

Datos ópticos

Típ. alcance palp. lím. (blanco 90%) ¹⁾
 Alcance de palpado de operación ²⁾
 Error negro-blanco
 Ajuste de alcance de detección
 Rango de ajuste
 Fuente de luz ³⁾
 Longitud de onda
 Punto de luz

HT46CI.SL...

10 ... 1200mm, vea tablas
 vea diagrama
 < 10% hasta 800mm
 husillo de ajuste mecánico
 120 ... 1200mm
 LED (luz modulada)
 860nm (luz infrarroja)
 vea tablas

HT46C.SL...

630nm (luz roja)

Respuesta temporal

Frecuencia de conmutación
 Tiempo de respuesta
 Tiempo de inicialización

250Hz
 2ms
 ≤ 300ms

Datos eléctricos

Tensión de trabajo U_B ⁴⁾
 Ondulación residual
 Corriente en vacío
 Salidas/funciones ⁵⁾

10 ... 30VCC (incl. ondulación residual)
 ≤ 15% de U_B
 ≤ 30mA
 /4P 2 salidas PNP, antivalentes
 /4X 1 salida PNP, de conmutación claridad
 /PX 1 salida PNP, de conmutación oscuridad
 /2N 2 salidas NPN, antivalentes

Tensión de señal high/low
 Corriente de salida

≥ ($U_B - 2V$) / ≤ 2V
 máx. 100mA

Indicadores

LED verde
 LED amarillo
 LED amarillo intermitente

disponible
 reflexión
 reflexión, sin reserva de funcionamiento

Datos mecánicos

Carcasa
 Cubierta de óptica
 Peso

plástico
 plástico
 con conector M12: aprox. 60g
 con cable de 200mm y conector M12: aprox. 65g
 conector M12, de 4 polos
 cable de 200mm con conector M12, de 4 polos

Tipo de conexión

Datos ambientales

Temp. ambiental (operación/almacén)
 Circuito de protección ⁶⁾
 Clase de seguridad VDE ⁷⁾
 Índice de protección
 Fuente de luz
 Sistema de normas vigentes
 Certificaciones

-40°C ... +60°C / -40°C ... +70°C
 2, 3
 II, aislamiento de protección
 IP 67, IP 69K
 grupo exento de riesgos (según EN 62471)
 IEC 60947-5-2
 UL 508, CSA C22.2 No.14-13 ⁴⁾ ⁸⁾

- 1) Alcance característico de palpado límite: máx. alcance de detección alcanzable para objetos claros (blanco 90%)
- 2) Alcance efectivo de detección: alcance de detección recomendado para objetos de diferente remisión
- 3) Vida media de servicio 100.000h con temperatura ambiental 25°C
- 4) En aplicaciones UL: sólo para el empleo en circuitos de corriente «Class 2»
- 5) Vea la nomenclatura
- 6) 2=protección contra polarización inversa, 3=protección contra cortocircuito para todas las salidas de transistor
- 7) Tensión asignada 50V
- 8) These proximity switches shall be used with UL Listed Cable assemblies rated 30V, 0.5A min, in the field installation, or equivalent (categories: CYJV/CYJV7 or PVVA/PVVA7)

Tablas

Alcance de detección límite típico

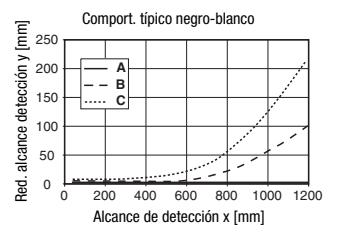
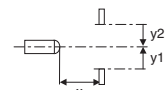
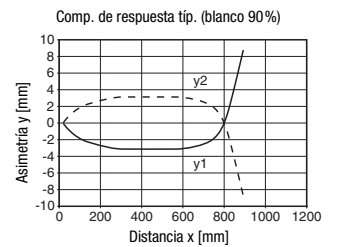
1	10	1200
2	15	1000
3	20	800

1	blanco 90%
2	gris 18%
3	negro 6%

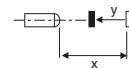
Punto de luz típico

Distancia x	Tamaño punto de luz típ.
50mm	24mm x 3mm
100mm	24mm x 4mm
200mm	24mm x 5mm
300mm	25mm x 7mm
500mm	25mm x 10mm

Diagramas



- A** blanco 90%
- B** gris 18%
- C** negro 6%



Notas

¡Atención al uso conforme!

- ⚠ El producto no es un sensor de seguridad y no es apto para la protección de personas.
- ⚠ El producto solo lo pueden poner en marcha personas capacitadas.
- ⚠ Emplee el producto para el uso conforme definido.

HT46C(I).SL «Transportador de rodillos» Fococélula autorreflexiva con supresión de fondo

Nomenclatura

H	T	4	6	C	I	.	S	L	/	4	X	-	2	0	0	-	M	1	2
---	---	---	---	---	---	---	---	---	---	---	---	---	---	---	---	---	---	---	---

Principio de funcionamiento

HT Fococélulas autorreflexivas con supresión de fondo

Serie

46C Serie 46C

Tipo de luz

Libre Luz roja

I Luz infrarroja

Ajuste

Libre Ajuste de alcance de detección por husillo de ajuste mecánico

Función

SL Con diafragma hendido 25 mm x 3 mm

Asignación de pines OUT1 (conector pin 4 / conductor de cable negro)

2 NPN de conmutación claridad

N NPN de conmutación oscuridad

4 PNP de conmutación claridad

P PNP de conmutación oscuridad

Asignación de pines OUT/IN (conector pin 2 / conductor de cable blanco)

X No asignado

2 NPN de conmutación claridad

N NPN de conmutación oscuridad

4 PNP de conmutación claridad

P PNP de conmutación oscuridad

8 Entrada de activación (active high)

W Salida de aviso, PNP de conmutación claridad

Sistema de conexión

M12 Conector redondo M12 de 4 polos

200-M12 Cable 200 mm con conector M12, de 4 polos

Libre Cable 2000 mm

Indicaciones de pedido

Los sensores aquí enumerados son tipos preferentes; encontrará información actual en www.leuze.com.

Fotocélula autorreflexiva con supresión de fondo, con diafragma hendido 25 mm x 3 mm	Denominación	Código
Luz infrarroja		
Con conector redondo M12, 4 polos		
OUT1: PNP de conmutación claridad; OUT2: PNP de conmutación oscuridad	HT46CI.SL/4P-M12	50131551
Cable de 0,2m con conector M12, de 4 polos		
OUT1: PNP de conmutación claridad; OUT2: sin contactos ¹⁾	HT46CI.SL/4X-200-M12	50131554
Luz roja		
Con conector redondo M12, 4 polos		
OUT1: PNP de conmutación claridad; OUT2: PNP de conmutación oscuridad	HT46C.SL/4P-M12	50131553
Cable de 0,2m con conector M12, de 4 polos		
OUT1: PNP de conmutación claridad; OUT2: sin contactos ¹⁾	HT46C.SL/4X-200-M12	50131552

1) Conexión directa factible a módulos de acoplamiento AS-i