



### Referencia de pedido

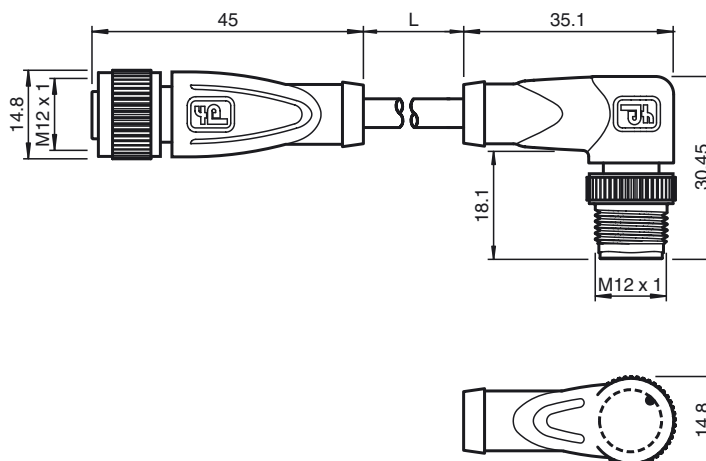
#### V1-G-20M-PUR-ABG-V1-W

Cable de conexión, M12/M12, cable PUR 4 polos, blindado

### Características

- Tuerca moleteada adecuada para maquina de herramientas
- Inmunidad contra vibraciones mediante reticulado mecánico
- Pantalla colocada en contratuerca
- Contactos dorados y revirados
- Tipo de protección IP67 / IP68 / IP69K
- sin halógeno

### Dimensiones



### Datos técnicos

#### Datos generales

Nº de polos	4 + blindaje
Conexión 1	Conector hembra
Tipo 1	recto
Rosca 1	M12
Conexión 2	conectores, recto
Tipo 2	angulado
Rosca 2	M12

#### Datos eléctricos

Tensión de trabajo	$U_B$	máx. 250 V CA/CC
Corriente de trabajo		máx. 4 A
Resistencia de tránsito		< 5 mΩ

#### Condiciones ambientales

Temperatura ambiente	-40 ... 90 °C (-40 ... 194 °F) cable, móvil: -25 ... 80 °C (-13 ... 176 °F) cable, tendido fijo: -25 ... 80 °C (-13 ... 176 °F)
Grado de ensuciamiento	3

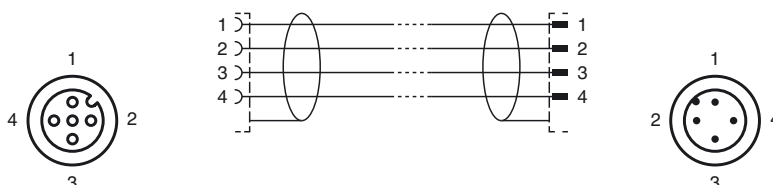
#### Datos mecánicos

Elementos de contacto	Bornes de contacto con resorte	
Diametro de pins	1 mm	
Tipo de protección	IP67 / IP68 / IP69k	
Material		
Contactos	CuSn / Au	
Superficie de contacto	Au	
Pinza	TPU, negro	
Cable	PUR	
Contratuerca	Fundición a presión de cinc	
Conector de retén	Fundición a presión de cinc	
Aislamiento del hilo	PP	
Cable	de hilos finos, flexibles	
Diámetro del revestimiento	Ø 4,8 mm	
Radio de flexión	> 10 diámetros de cable, móvil 5 diámetros de cable con curvatura única	
Color	gris	
Hilos	4 x 0,34 mm <sup>2</sup>	
Montaje de escalera	19 x 0,15 mm Ø	
Blindaje	Trenzado 85 % revestimiento	
Longitud	L	20 m
Combustibilidad		
Portador de contactos	HB	
Carcasa	V-2	

#### Conformidad con Normas y Directivas

Conformidad con estándar	
Tipo de protección	EN 60529:2000

### Conexión eléctrica





Estándar	IEC 61076-2-101:2008
Combustibilidad	Grip: UL 94

Fecha de publicación: 2013-08-14 16:26 Fecha de edición: 2013-08-14 127861\_spa.xml