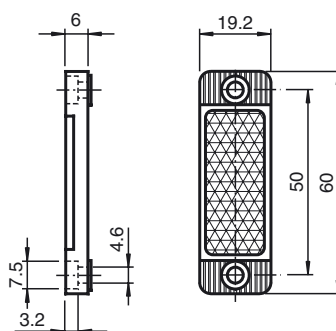




Dimensiones



Referencia de pedido

REF-VR10

Reflector, rectangular 60 mm x 19 mm, taladrado de fijación

Características

- Montaje simple mediante taladrado de fijación

Datos técnicos

Datos generales

Tipo rectangular

Condiciones ambientales

Temperatura ambiente -20 ... 85 °C (-4 ... 185 °F)

Datos mecánicos

Material PMMA/ABS

Dimensiones 60 mm x 19 mm x 6 mm

Fijación taladrado de fijación