



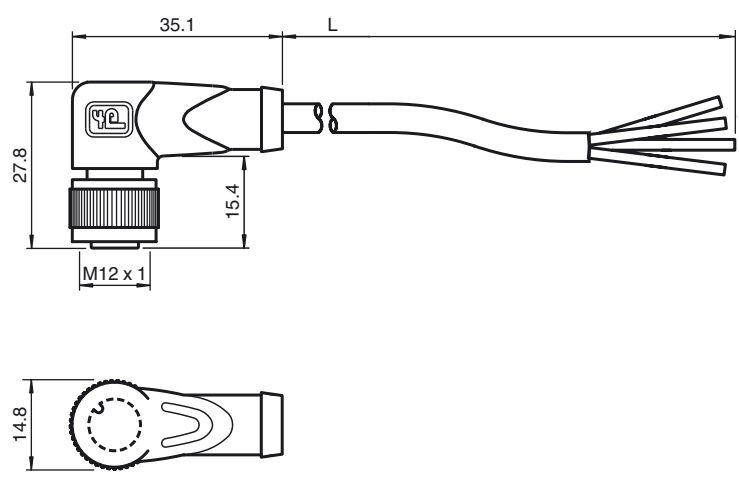
Referencia de pedido

V1-W-10M-PUR
 Conector hembra, M12, 4 polos, cable PUR

Características

- Tuerca moleteada adecuada para maquina de herramientas
- Inmunidad contra vibraciones mediante reticulado mecánico
- Contactos dorados y revirados
- Tipo de protección IP67 / IP68 / IP69K
- sin halógeno

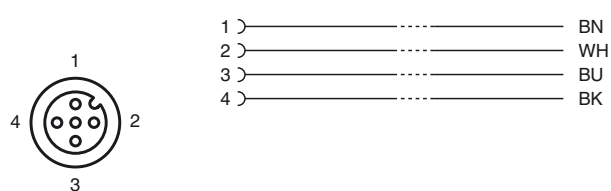
Dimensiones



Datos técnicos

| | |
|--|---|
| Datos generales | |
| Nº de polos | 4 |
| Conexión 1 | Conector hembra |
| Tipo 1 | angulado |
| Rosca 1 | M12 |
| Conexión 2 | Terminal de línea libre |
| Datos eléctricos | |
| Tensión de trabajo | U_B máx. 250 V CA/CC |
| Corriente de trabajo | máx. 4 A |
| Resistencia de tránsito | < 5 mΩ |
| Condiciones ambientales | |
| Temperatura ambiente | Cuerpo: -40 ... 90 °C (-40 ... 194 °F) cable, tendido fijo: -40 ... 80 °C (-40 ... 176 °F) cable, móvil: -25 ... 80 °C (-13 ... 176 °F) |
| Grado de ensuciamiento | 3 |
| Datos mecánicos | |
| Elementos de contacto | Bornes de contacto con resorte |
| Diámetro de pins | 1 mm |
| Tipo de protección | IP67 / IP68 / IP69k |
| Material | |
| Contactos | CuSn / Au |
| Superficie de contacto | Au |
| Pinza | TPU, negro |
| Cable | PUR |
| Contratuerca | Fundición a presión de cinc |
| Aislamiento del hilo | PP |
| Cable | |
| Diámetro del revestimiento | de hilos finos, flexibles Ø 4,8 mm |
| Radio de flexión | > 10 diámetros de cable, móvil > 8 x diámetro de cable, tendido fijo |
| Color | gris |
| Hilos | 4 x 0,34 mm ² |
| Montaje de escalera | 19 x 0,15 mm Ø |
| Longitud | L 10 m |
| Combustibilidad | |
| Portador de contactos | HB |
| Carcasa | V-2 |
| Conformidad con Normas y Directivas | |
| Conformidad con estándar | |
| Tipo de protección | EN 60529:2000 |
| Estándar | IEC 61076-2-101:2008 |
| Combustibilidad | Grip: UL 94 |

Conexión eléctrica



Fecha de publicación: 2013-08-14 16:29 Fecha de edición: 2013-08-14 040066_spa.xml