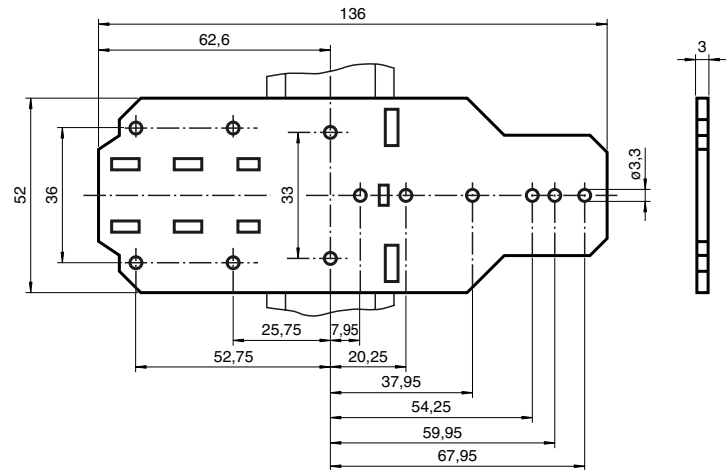




## Dimensiones



## Referencia de pedido

**ICZ-MH05-SACB-8**

Ayuda de montaje para raíl simétrico

## Características

- Ayuda de montaje para raíl simétrico

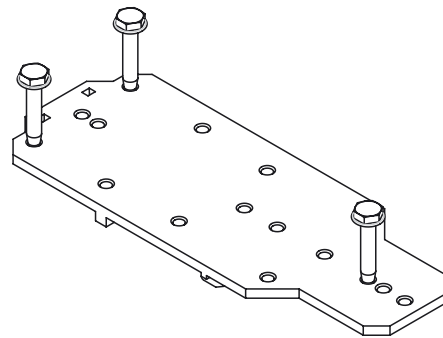
## Datos técnicos

### Datos mecánicos

Material	Fundición a presión de cinc
Masa	aprox. 150 g
Dimensiones	136 mm x 52 mm x 3 mm

## Notas

Posición de los tornillos de montaje:



## Notas

### Contenido del envío

Ayuda de montaje, compuesta de:

- 1 adaptador de raíl de montaje universal
- 3 tornillos autorroscantes (DIN 7500 C), ranura en cruz Z2 (M4 x 25/head DIN 7985), zincado