



## Referencia de pedido

NBB20-L2-E0-V1

## Características

- Cabeza del sensor, convertible y orientable
- 20 mm enrasado
- 3 hilos CC
- Cierre de montaje rápido
- IP69K Resistente a chorros de vapor

## Accesorios

### V1-G

Conector hembra para cables, M12, 4 polos, confeccionable

### V1-W

Conector hembra para cables, M12, 4 polos, confeccionable

### V1-G-2M-PUR

Conector hembra, M12, 4 polos, cable PUR

### V1-W-2M-PUR

Conector hembra, M12, 4 polos, cable PUR

### MHW 01

Ángulo de fijación modular

### MH 02-L

Ayudas de montaje

## Datos técnicos

### Datos generales

Función del elemento de conmutación	NPN	N.A.
Distancia de conmutación de medición $s_n$	20 mm	
Instalación	enrasado	
Polaridad de salida	CC	
Distancia de conmutación asegurada $s_a$	0 ... 16,2 mm	
Factor de reducción $r_{AI}$	0,33	
Factor de reducción $r_{Cu}$	0,31	
Factor de reducción $r_{1.4301}$	0,74	
Factor de reducción $r_{Ms}$	0,41	

### Datos característicos

Tensión de trabajo $U_B$	10 ... 30 V CC
Frecuencia de conmutación $f$	0 ... 150 Hz
Histéresis $H$	tip. 5 %
Protección contra la inversión de polaridad	protegido
Protección contra cortocircuito	sincronizado
Caída de tensión $U_d$	$\leq 2$ V
Corriente de trabajo $I_L$	0 ... 200 mA
Corriente residual $I_r$	0 ... 0,5 mA
Corriente en vacío $I_0$	$\leq 20$ mA
Retardo a la disponibilidad $t_v$	80 ms
Display de tensión de trabajo	LED, verde
Indicación del estado de conmutación	LED, amarillo

### Datos característicos de seguridad funcional

MTTF <sub>d</sub>	1510 a
Duración de servicio ( $T_M$ )	20 a
Factor de cobertura de diagnóstico (DC)	0 %

### Condiciones ambientales

Temperatura ambiente	-25 ... 85 °C (-13 ... 185 °F)
Temperatura de almacenaje	-40 ... 85 °C (-40 ... 185 °F)

### Datos mecánicos

Tipo de conexión	Conector M12 x 1, 4 polos
Material de la carcasa	PA
Superficie frontal	PA
Tipo de protección	IP69K
Masa	130 g

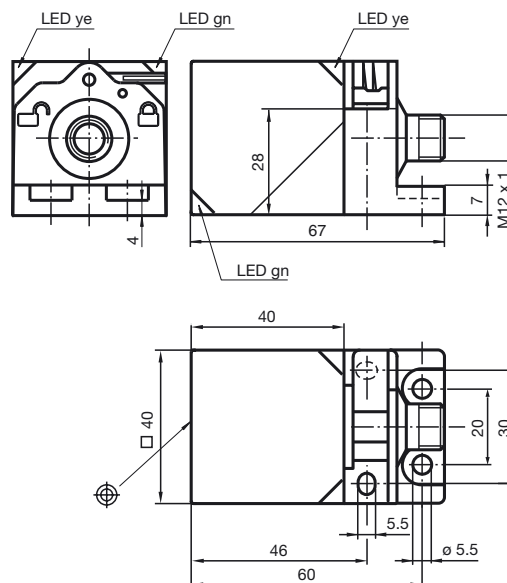
### Conformidad con Normas y Directivas

Conformidad con estándar	
Estándar	EN 60947-5-2:2007 IEC 60947-5-2:2007

### Autorizaciones y Certificados

Clase de protección	II
Tensión nominal de aislamiento $U_i$	253 V
Resistencia de tensión de impacto de medición $U_{imp}$	4000 V
Autorización UL	cULus Listed, General Purpose
Autorización CSA	cCSAus Listed, General Purpose
Autorización CCC	Los productos cuya tensión de trabajo máx. $\leq 36$ V no llevan el marcado CCC, ya que no requieren aprobación.

## Dimensiones



Conexión



Pinout



Color del conductor según EN 60947-5-2

1	BN
2	WH
3	BU
4	BK