



**Referencia de pedido**

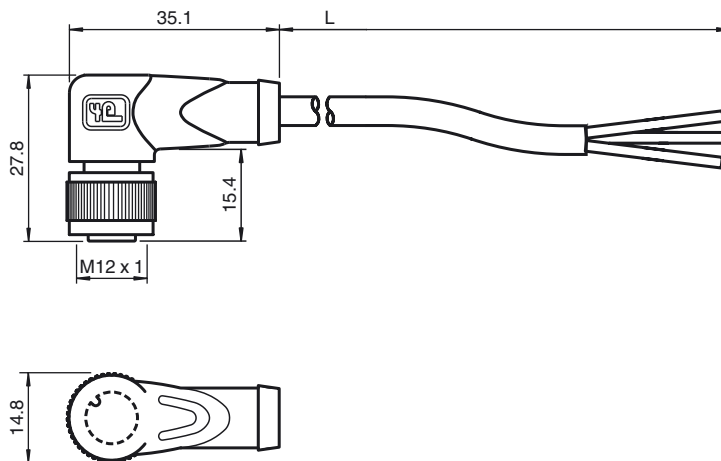
**V1-W-E2-2M-PUR**

Conector hembra, M12, LED, 3 polos, cable PUR

**Características**

- LED incorporado como indicador de función y operación
- Tuerca moleteada adecuada para maquina de herramientas
- Inmunidad contra vibraciones mediante reticulado mecánico
- Contactos dorados y revirados
- Tipo de protección IP67 / IP68 / IP69K
- sin halógeno

**Dimensiones**



**Datos técnicos**

**Datos generales**

Nº de polos	3
Conexión 1	Conector hembra
Tipo 1	angulado
Rosca 1	M12
Conexión 2	Terminal de línea libre

**Elementos de indicación y manejo**

LED verde	Indicación de operación
LED amarillo	Display de función N.A.

**Datos eléctricos**

Tensión de trabajo	$U_B$	máx. 24 V CC $\pm$ 15%
Corriente de trabajo		máx. 4 A
Resistencia de tránsito		< 5 m $\Omega$

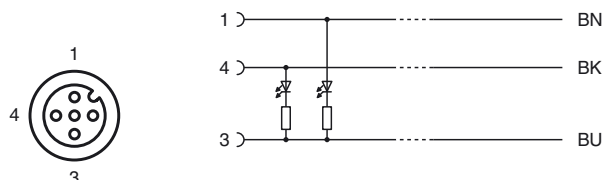
**Condiciones ambientales**

Temperatura ambiente	Cuerpo: -40 ... 90 °C (-40 ... 194 °F) cable, tendido fijo: -40 ... 80 °C (-40 ... 176 °F) cable, móvil: -30 ... 80 °C (-22 ... 176 °F)
Grado de ensuciamiento	3

**Datos mecánicos**

Elementos de contacto	Bornes de contacto con resorte
Diametro de pins	1 mm
Tipo de protección	IP67 / IP68 / IP69k
Material	
Contactos	CuSn / Au
Superficie de contacto	Au
Pinza	TPU, transparente
Cable	PUR
Contratuercas	Fundición a presión de cinc
Aislamiento del hilo	PP
Cable	de hilos finos, flexibles
Diámetro del revestimiento	$\varnothing$ 4,8 mm
Radio de flexión	> 10 diámetros de cable, móvil
Color	gris
Hilos	3 x 0,34 mm <sup>2</sup>
Montaje de escalera	19 x 0,15 mm $\varnothing$
Longitud	L 2 m
Combustibilidad	
Portador de contactos	94 HB
Carcasa	94 V-2

**Conexión eléctrica**



Fecha de publicación: 2013-08-14 13:17 Fecha de edición: 2013-08-14 033831\_spa.xml