



Referencia de pedido

CCN15-30GS60-A2-V1

Características

- 15 mm no enrasado
- Rango de conmutación ajustable con potenciómetro
- Elevada resistencia CEM
- Modelo de acero inoxidable
- Salidas antivalentes
- Rango de tensión de trabajo 10 ... 60 V CC

Accesorios

BF 30

Brida de fijación, 30 mm

V1-G

Conector hembra para cables, M12, 4 polos, confeccionable

V1-W

Conector hembra para cables, M12, 4 polos, confeccionable

V1-G-2M-PUR

Conector hembra, M12, 4 polos, cable PUR

V1-W-2M-PUR

Conector hembra, M12, 4 polos, cable PUR

Datos técnicos

Datos generales

Función del elemento de conmutación	PNP	antivalente
Distancia de conmutación de medición s_n	15 mm	
Instalación	no enrasado	
Polaridad de salida	CC	
Distancia de conmutación asegurada s_a	0 ... 12,1 mm	

Datos característicos

Condiciones de montaje		
A		18 mm
B		10 mm
C		30 mm
F		60 mm
Tensión de trabajo U_B		10 ... 60 V CC
Frecuencia de conmutación f		0 ... 10 Hz
Protección contra la inversión de polaridad		protegido
Protección contra cortocircuito		sincronizado
Caída de tensión U_d		$\leq 2,8$ V
Corriente de trabajo I_L		0 ... 200 mA
Corriente residual I_r		0 ... 0,5 mA tip. 0,1 μ A a 25 °C
Corriente residual $T_U=40$ °C Elemento conmut. Off		≤ 100 μ A
Corriente en vacío I_0		≤ 20 mA
Retardo a la disponibilidad t_v		≤ 50 ms
Indicación del estado de conmutación		LED, amarillo

Datos característicos de seguridad funcional

MTTF _d	750 a
Duración de servicio (T_M)	20 a
Factor de cobertura de diagnóstico (DC)	0 %

Elementos de indicación y manejo

Potenciómetro	Regulador de sensibilidad
---------------	---------------------------

Condiciones ambientales

Temperatura ambiente	-25 ... 70 °C (-13 ... 158 °F)
Temperatura de almacenaje	-40 ... 85 °C (-40 ... 185 °F)

Datos mecánicos

Tipo de conexión	Conector M12 x 1, 4 polos
Material de la carcasa	Acero inoxidable 1.4305 / AISI 303
Superficie frontal	PBT
Grado de protección	IP67

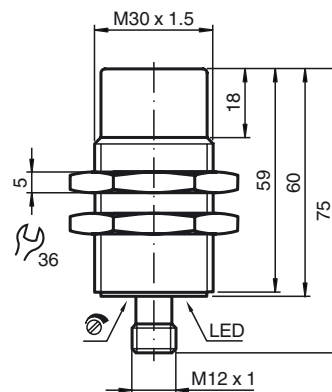
Conformidad con Normas y Directivas

Conformidad con estándar	
Estándar	EN 60947-5-2:2007 IEC 60947-5-2:2007

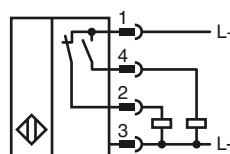
Autorizaciones y Certificados

Autorización UL	cULus Listed, General Purpose
Autorización CSA	cCSAus Listed, General Purpose
Autorización CCC	Certificado por China Compulsory Certification (CCC)

Dimensiones



Conexión



Pinout



Color del conductor según EN 60947-5-2

1	BN
2	WH
3	BU
4	BK

Condiciones de montaje

