



**Referencia de pedido**

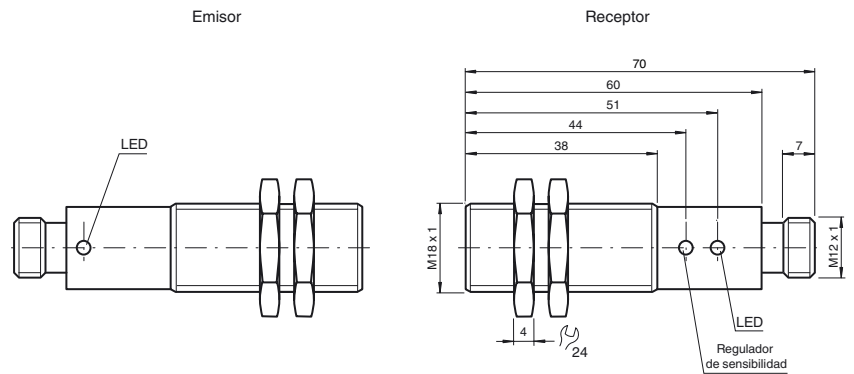
**OBE10M-18GM60-SE5-V1**

Sensor fotoeléctrico de barrera, unidireccional  
con conector macho M12 x 1, 4 polos

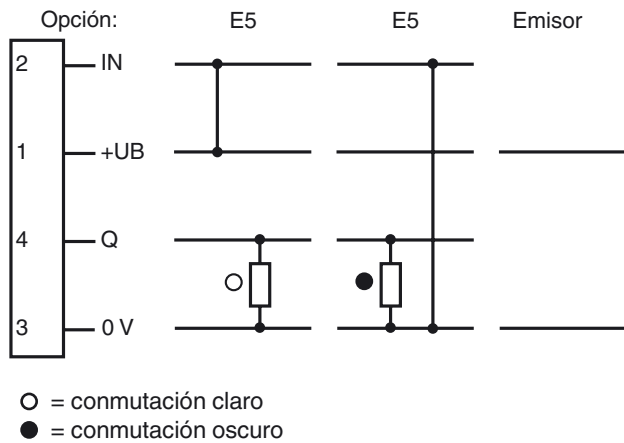
**Características**

- Indicación por LED Dual en color
- Conmutación claro/oscurito, programable por cableado
- Regulador de sensibilidad para la adaptación óptima a la aplicación
- Grado de protección IP67
- Carcasa metálica, robusta, tipo cilíndrico M18 x 1

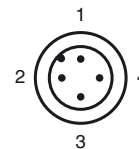
**Dimensiones**



**Conexión eléctrica**



**Fijación de acordar**



Fecha de publicación: 2014-12-12 11:09 Fecha de edición: 2015-01-21 087793\_spa.xml

**Datos técnicos****Componentes del sistema**

|          |                     |
|----------|---------------------|
| Emisor   | OBE10M-18GM60-S-V1  |
| Receptor | OBE10M-18GM60-E5-V1 |

**Datos generales**

|                          |  |
|--------------------------|--|
| Distancia útil operativa | 0 ... 10 m                               |
| Rango de ajuste          | 0 ... 10000 mm                           |
| Objeto de referencia     | receptor                                 |
| Emisor de luz            | IRED                                     |
| Tipo de luz              | luz IR 880 nm                            |
| Diámetro del haz de luz  | aprox. 600 mm en rango de detección 10 m |
| Límite de luz extraña    | 10000 Lux                                |

**Elementos de indicación y manejo**

|                          |  |
|--------------------------|--|
| Indicación de trabajo    | LED verde (Emisor)   |
| Indicación de la función | LED Dual, amarillo/verde<br>amarillo: Estado de conmutación<br>verde: Tensión de trabajo ON<br>parpadeo: Rango inestable |
| Elementos de mando       | Regulador de sensibilidad  |

**Datos eléctricos**

|                             |       |                            |
|-----------------------------|-------|----------------------------|
| Tensión de trabajo          | $U_B$ | 10 ... 30 V CC, Clase 2    |
| Rizado                      |       | 10 %                       |
| Corriente en vacío          | $I_0$ | $\leq 25$ mA (por aparato) |
| Retardo a la disponibilidad | $t_v$ | $\leq 25$ ms               |

**Salida**

|                           |   |              |
|---------------------------|---|--------------|
| Tipo de conmutación       | Conmutación claro/oscurito conmutable electrónicamente  |              |
| Señal de salida           | 1 salida PNP, prot. ctra. cortocircuito, prot. ctra. inversión de polaridad, colector abierto |              |
| Tensión de conmutación    | máx. 30 V CC  |              |
| Corriente de conmutación  | máx. 100 mA   |              |
| Caída de tensión          | $U_d$   | $\leq 2,5$ V |
| Frecuencia de conmutación | $f$   | 500 Hz       |
| Tiempo de respuesta       |   | 1 ms         |

**Conformidad con estándar**

|            |              |
|------------|--------------|
| Estándar   | EN 60947-5-2 |
| Estándar 2 | UL 508       |

**Condiciones ambientales**

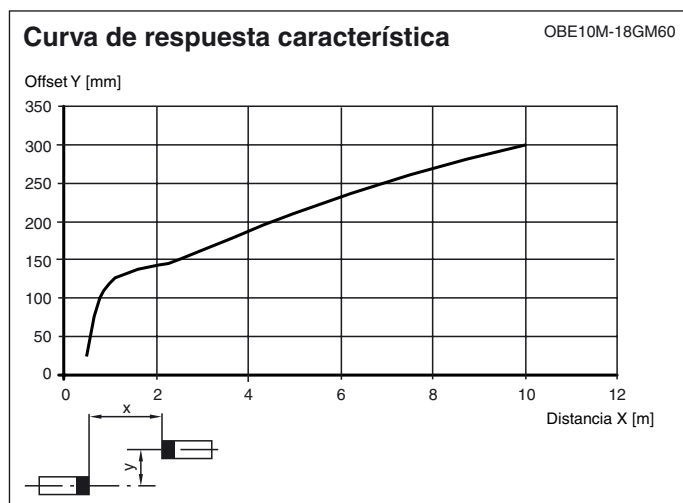
|                           |                                |
|---------------------------|--------------------------------|
| Temperatura ambiente      | -25 ... 55 °C (-13 ... 131 °F) |
| Temperatura de almacenaje | -40 ... 70 °C (-40 ... 158 °F) |

**Datos mecánicos**

|                     |                               |
|---------------------|-------------------------------|
| Grado de protección | IP67                          |
| Conexión            | Conec. macho M12 x 1, 4 polos |
| Material            |                               |
| Carcasa             | latón, niquelado              |
| Salida de luz       | PC                            |
| Masa                | 45 g por aparato              |

**Autorizaciones y Certificados**

|                  |  |
|------------------|--|
| Autorización UL  | cULus Listed, Type 1 enclosure   |
| Autorización CCC | Los productos cuya tensión de trabajo máx. $\leq 36$ V no llevan el marcado CCC, ya que no requieren aprobación. |
| Certificados     | CE, cULus Listed 57M3 (sólo en conexión con alimentación de tensión UL Clase 2; Type 1 enclosure)                |

**Curvas/Diagramas****Accessories****CPZ18B03**

Ayuda de montaje con dispositivo oscilante

**BF 18**

Brida de fijación, 18 mm

**BF 18-F**

Brida de fijación con tope fijo, 18 mm

**BF 5-30**

Ayudas de montaje universal para sensores cilíndricos con diámetro 5 ... 30 mm

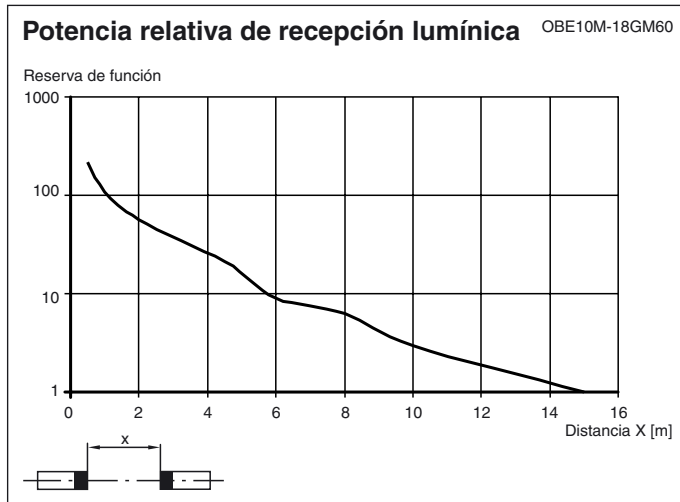
**V1-G-2M-PUR**

Conector hembra, M12, 4 polos, cable PUR

**V1-W-2M-PUR**

Conector hembra, M12, 4 polos, cable PUR

Pueden encontrarse otros accesorios en [www.pepperl-fuchs.com](http://www.pepperl-fuchs.com)



Fecha de publicación: 2014-12-12 11:09 Fecha de edición: 2015-01-21 087793\_spa.xml

Consulte "Notas generales sobre la información de los productos de Pepperl+Fuchs".

Pepperl+Fuchs Group  
www.pepperl-fuchs.com

EE. UU.: +1 330 486 0001  
fa-info@us.pepperl-fuchs.com

Alemania: +49 621 776-1111  
fa-info@pepperl-fuchs.com

Singapur: +65 6779 9091  
fa-info@sg.pepperl-fuchs.com